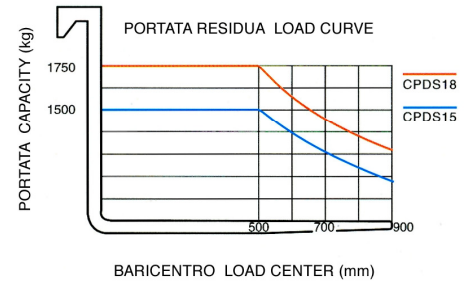
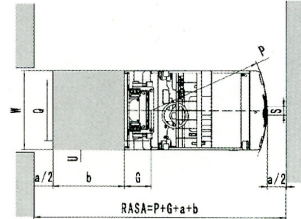
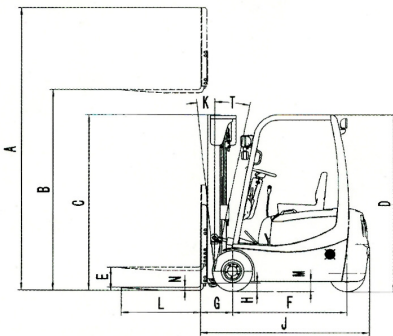


BAOLI CPDS15

- Tre Ruote trazione anteriore



Caratteristiche	Costruttore			Baoli Forklift Truck	
	Modello			CPDS15	
	Portata nominale		kg	1500	
	Baricentro		mm	500	
	Gruppo propulsore: elettrico, diesel GPL			Elettrico	
	Gommatura			Superelastica	
	Numero di ruote (anteriori e posteriori)			2/2	
	Dimensioni	Corsa sollevamento STD		B mm	3000
Corsa libera normale		E mm	130		
Forche lunghezza/larghezza/spessore		mm	920 x 100 x 40		
Inclinazione gruppo di sollevamento avanti/indietro		K/T deg	5/7		
dimensioni generali		Lunghezza totale		mm	2780
		Lunghezza compreso dorso forche		J mm	1860
		Larghezza piastra portaforche		mm	1050
		Larghezza totale		W mm	1070
		Altezza minimo ingombro montante		C mm	1980
		Altezza massimo ingombro montante		A mm	3945
Altezza tettuccio		D mm	1990		
Raggio di sterzata esterno		P mm	1500		
Distanza piano vert. forche dal centro assale ant.		G mm	360		
Corridoio di stivaggio con pallet 800x1200			2860		
Corridoio di stivaggio con pallet 1000x1200		RASA mm	3060		
Prestazioni	Velocità in piano con/senza carico		km/h	13.2/14.3	
	Velocità di sollevamento con/senza carico		mm/sec	300/470	
	Velocità di discesa pieno carico		mm/sec	450	
	Sforzo al traino massimo		KN	14.84	
	Pendenza superabile (pieno carico)		%	20	
Pesi	Peso compresa batteria		kg	3100	
	Carico sugli assi	Pieno carico (ruote anteriori/posteriori)	kg	4020/560	
		Senza carico (ruote anteriori/posteriori)	kg	1540/1540	
Telaio	Dimensioni ruote	Anteriori		18x7-8PR	
		Posteriori		16x6-8PR	
	Interasse		F mm	1295	
	Carreggiata	Anteriore	Q mm	895	
		Posteriore	S mm	205	
	Altezza dal suolo (pieno/senza carico)	a metà dell'interasse	H mm	80/85	
		al punto più basso	M mm	100/110	
Freni di esercizio			idraulico		
Motore	Batteria	Tensione/Capacità	V/Ah	48/505	
		Peso minimo batteria std	kg	850	
	Motori elettrici	Trazione	kw	5.5x2	
		Sollevamento	kw	8	