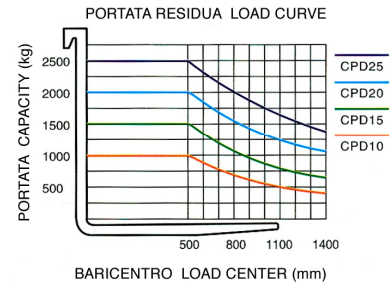
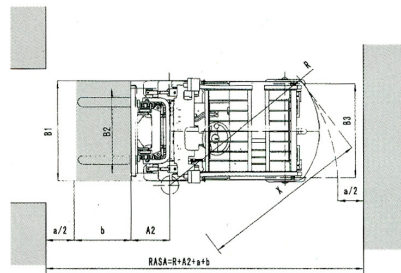
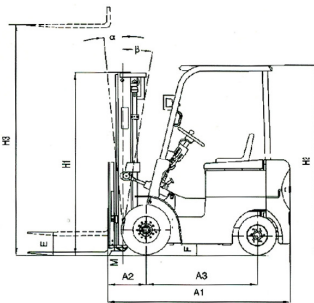


BAOLI CPD25

- Quattro Ruote trazione anteriore



Caratteristiche	Costruttore		Baoli Forklift Truck				
	Modello		CPD25				
	Gruppo propulsore: elettrico, diesel GPL		Elettrico				
	Portata nominale	kg	2500				
	Baricentro	mm	500				
Dimensioni	Corsa sollevamento STD		mm	3000			
	Corsa libera normale		E	mm	330		
	Forche lunghezza/larghezza/spessore		mm	1070 x 120 x 45			
	Distanza esterno forche (min/max)		mm	240/1020			
	Inclinazione gruppo di sollevamento avanti/indietro		α / β	deg	6/12		
	dimensioni generali	Lunghezza compreso dorso forche		A1	mm	2412	
		Larghezza totale		B1	mm	1150	
		Altezza minimo ingombro montante		H1	mm	2022	
		Altezza massimo ingombro montante		H3	mm	4040	
		Altezza tettuccio		H2	mm	2150	
	Raggio di sterzata esterno		R	mm	2100		
	Distanza piano vert. forche dal centro assale ant.		A2	mm	482		
	Minimo raggio angolo di curvatura		X	mm	2150		
Corridoio di stivaggio			mm	3755			
Prestazioni	senza / con carico	Velocità in piano		km/h	11/10		
		Velocità di sollevamento		mm/sec	350/235		
	Pendenza superabile (pieno carico)			%	10		
	Peso (senza batteria)			kg	4400		
Sforzo al traino massimo			KN	8			
Gommatura	Gommatura	Anteriore		7.00-12-12PR			
		Posteriore		18x7-8-14PR			
	Asse	Anteriore		B2	mm	960	
		Posteriore		B3	mm	950	
	Interasse		A3	mm	1500		
	Altezza dal suolo (pieno/senza carico)		a metà dell'interasse		M	mm	120/100
al punto più basso			F	mm	120/100		
Gruppo motore	Batteria		Tensione/Capacità		V/Ah	48/	
			Peso minimo batteria std		kg	1100	
	Motori	Motore Trazione		Modello		X Q - 6 . 3A1	
				Potenza		KW	6.3(ora)
		Motore Sollevamento		Modello		XQD-7.5	
				Potenza		KW	7.5 (15 minuti)
	Motore Idroguida		Modello		XQD-0.8-7		
Potenza			KW	0.8 (ora)			
Controllo - eccitazione separata					GE		