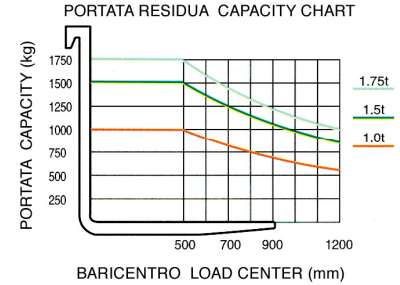
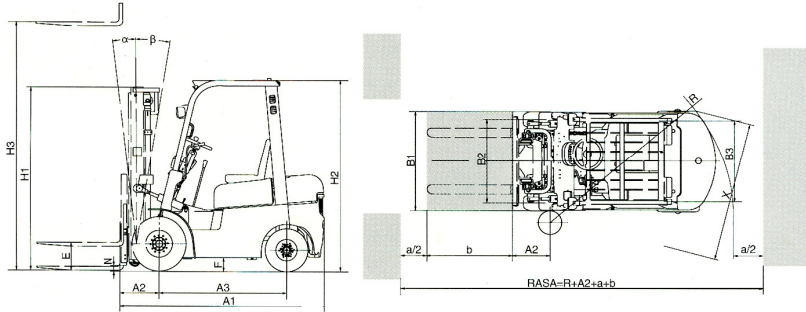


BAOLI CPCQ18 - Quattro Ruote GAS



Caratteristiche	Costruttore		Baoli Forklift Truck			
	Modello		CPCQ18			
	Gruppo propulsore: elettrico, diesel GPL		Gas			
	Portata nominale	kg	1750			
	Baricentro	mm	500			
Dimensioni	Corsa sollevamento STD		mm	3000		
	Corsa libera normale		E	mm	164	
	Forche lunghezza/larghezza/spessore		mm			1070 x 120 x 40
	Inclinazione gruppo di sollevamento avanti/indietro		α / β	deg	6/12	
	Distanza piano vert. forche dal centro assale ant.		A2	mm	436	
	dimensioni generali	Lunghezza totale	Con forche	A1	mm	2270
			Senza forche		mm	3356
		Larghezza totale	Con parafanghi	B1	mm	1095
			Senza parafanghi		mm	1080
		Altezza minimo ingombro montante	H1	mm	1995	
Altezza massimo ingombro montante	H3	mm	4030			
Altezza tettuccio	H2	mm	2075			
Raggio di sterzata esterno		R	mm	2000		
Minimo raggio angolo di curvatura		X	mm	1820		
Prestazioni	Velocità in piano con/senza carico		Trasmissione idraulica	km/h	14.5/13.5	
	Velocità di sollevamento con/senza carico			mm/sec	510/450	
	Pendenza superabile (pieno carico)			%	20	
	Peso			kg	2943	
Gommatura	Gommatura		Anteriore		6.50-10-10PR	
			Posteriore		5.00-8-10PR	
	Asse		Anteriore	B2	mm	890
			Posteriore	B3	mm	920
	Interasse		A3	mm	1400	
Altezza dal suolo (pieno/senza carico)		a metà dell'interasse	N	mm	85/105	
		al punto più basso	F	mm	105/115	
Gruppo motore	Motore		Modello		NISSAN H15 MITSUBISHI	
			Potenza continua	kw/rpm	25/2400	
			Coppia massima	N.m/rpm	113/16000	
			Numero di cilindri		4	
			Alesaggio/Corsa	mm	75.5x83	
			Cilindrata	L	1486	
Capacità coppa olio	L	3.8				

I dati e le descrizioni sono puramente indicativi e non impegnano il costruttore