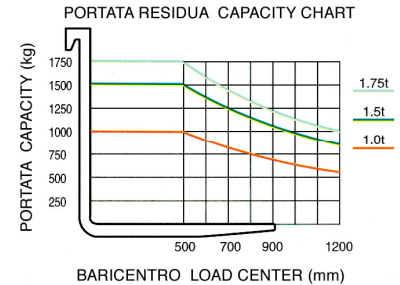
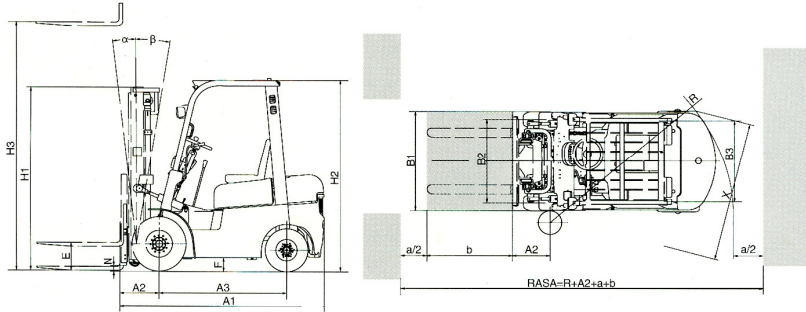


BAOLI CPCQ10 - Quattro Ruote GAS



Caratteristiche	Costruttore		Baoli Forklift Truck					
	Modello		CPCQ10					
	Gruppo propulsore: elettrico, diesel GPL		gas					
	Portata nominale	kg	1000					
	Baricentro	mm	500					
Dimensioni	Corsa sollevamento STD		mm	3000				
	Corsa libera normale		E	mm	164			
	Forche lunghezza/larghezza/spessore		mm		920 x 100 x 40			
	Inclinazione gruppo di sollevamento avanti/indietro		α / β	deg	6/12			
	Distanza piano vert. forche dal centro assale ant.		A2	mm	436			
	dimensioni generali	Lunghezza totale	Con forche	A1	mm	2180		
			Senza forche		mm	3116		
		Larghezza totale	Con parafanghi	B1	mm	1095		
			Senza parafanghi		mm	1080		
		Altezza minimo ingombro montante		H1	mm	1995		
Altezza massimo ingombro montante		H3	mm	4030				
Altezza tettuccio		H2	mm	2075				
Raggio di sterzata esterno		R	mm	1890				
Minimo raggio angolo di curvatura		X	mm	1720				
Prestazioni	Velocità in piano con/senza carico		Trasmissione idraulica		km/h	14.5/13.5		
	Velocità di sollevamento con/senza carico				mm/sec	510/450		
	Pendenza superabile (pieno carico)				%	20		
	Peso				kg	2340		
Gommatura	Gommatura		Anteriore		6.50-10-10PR			
			Posteriore		5.00-8-8PR			
	Asse		Anteriore		B2	mm	890	
			Posteriore		B3	mm	920	
	Interasse		A3	mm	1400			
Altezza dal suolo (pieno/senza carico)		a metà dell'interasse		N	mm	95/105		
		al punto più basso		F	mm	105/115		
Gruppo motore	Motore		Modello		NISSAN J15			
					MITSUBISHI			
			Potenza continua		kw/rpm		25/2400	
			Coppia massima		N.m/rpm		113/1600	
			Numero di cilindri				4	
			Alesaggio/Corsa		mm		75.5X83	
Cilindrata		L		1486				
Capacità coppa olio		L		3.8				

I dati e le descrizioni sono puramente indicativi e non impegnano il costruttore