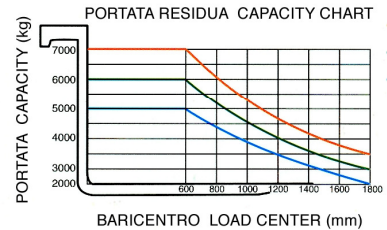
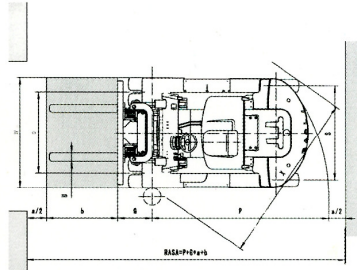
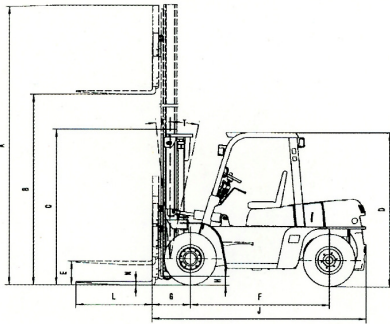


BAOLI CPCD50 (BIG TON) - Quattro Ruote Diesel



Caratteristiche	Costruttore			Baoli Forklift Truck		
	Modello			CPCD50		
	Gruppo propulsore: elettrico, diesel GPL			Diesel		
	Portata nominale		kg	5000		
	Baricentro		mm	600		
Dimensioni	Corsa sollevamento STD		B	mm	3000	
	Corsa libera normale		E	mm	195	
	Forche lunghezza/larghezza/spessore			mm	1220 x 150 x 60	
	Distanza esterno forche (min/max)			mm	300/1700	
	Inclinazione gruppo di sollevamento avanti/indietro		K/T	deg	6/12	
	Distanza piano vert. Forche dal centro assale ant.		G	mm	622	
	Dimensioni generali	Lunghezza totale incluso dorso forche		J	mm	3472
		Larghezza totale		W	mm	1995
		Altezza minimo ingombro montante		C	mm	2500
		Altezza massimo ingombro montante		A	mm	4419
		Altezza tettuccio		D	mm	2420
	Raggio di sterzata esterno		P	mm	3300	
Minimo raggio angolo di curvatura			mm	3000		
Prestazioni	senza / con carico	Velocità in piano		km/h	28/26	
		Velocità di sollevamento		mm/sec	550/370	
	Pendenza superabile			%	20	
	Peso			kg	8340	
Gommatura	Gommatura	Anteriore			8.25-15-14PR	
		Posteriore			8.25-15-14PR	
	Asse	Anteriore		Q	mm	1470
		Posteriore		S	mm	1700
	Interasse		F	mm	2250	
Altezza libera dal suolo con carico a metà passo		H	mm	160		
Gruppo motore	Batteria		V/AH		2-12/100	
	Motore	Modello			A-6BG1QC-02	
		Produttore			Japan ISUZU	
		Potenza continua		kw/rpm		82.3/2000
		Coppia massima		N.m/rpm		416/1400-1600
		Numero di cilindri				6
		Alesaggio/Corsa		mm		105x125
		Cilindrata		cc		6494
	Capacità coppa olio		L		140	
Trasmissione		Tipo		idraulico		
Pressione di esercizio			Mpa		17	

I dati e le descrizioni sono puramente indicativi e non impegnano il costruttore