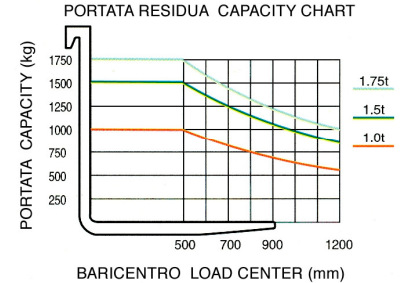
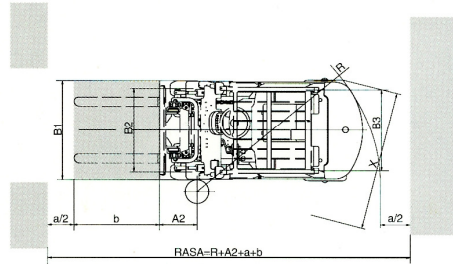
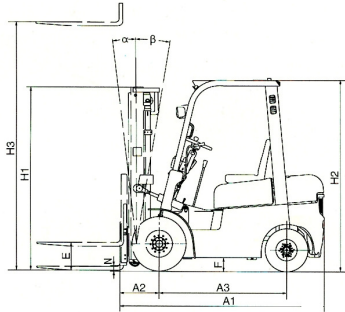


## BAOLI CPCD18 - Quattro Ruote Diesel



Caratteristiche	Costruttore			Baoli Forklift Truck		
	Modello			CPCD18		
	Gruppo propulsore: elettrico, diesel GPL			Diesel		
	Portata nominale		kg	1750		
	Baricentro		mm	500		
Dimensioni	Corso sollevamento STD		mm	3000		
	Corso libera normale		E	mm	164	
	Forche lunghezza/larghezza/spessore			mm	1070 x 120 x 40	
	Inclinazione gruppo di sollevamento avanti/indietro		$\alpha / \beta$	deg	6/12	
	Distanza piano vert. forche dal centro assale ant.		A2	mm	436	
	dimensioni generali	Lunghezza totale	Con forche	A1	mm	2270
			Senza forche		mm	3356
		Larghezza totale	Con parafanghi	B1	mm	1095
			Senza parafanghi		mm	1080
		Altezza minimo ingombro montante		H1	mm	1995
Altezza massimo ingombro montante		H3	mm	4030		
Altezza tettuccio		H2	mm	2075		
Raggio di sterzata esterno		R	mm	2000		
Minimo raggio angolo di curvatura		X	mm	1820		
Prestazioni	Velocità in piano con/senza carico		Trasmissione idraulica	km/h	14.5/13.5	
	Velocità di sollevamento con/senza carico			mm/sec	510/450	
	Pendenza superabile (pieno carico)			%	20	
	Peso			kg	2943	
Gommatura	Gommatura		Anteriore		6.50-10-10PR	
			Posteriore		5.00-8-10PR	
	Asse		Anteriore	B2	mm	890
			Posteriore	B3	mm	920
	Interasse		A3	mm	1400	
Altezza dal suolo (pieno/senza carico)		a metà dell'interasse	N	mm	85/105	
		al punto più basso	F	mm	105/115	
Gruppo motore	Motore		Modello		ISUZU C240PKJ	
			Potenza continua		kw/rpm	34.5/2500
			Coppia massima		N.m/rpm	139/1800
			Numero di cilindri			4
			Alesaggio/Corsa		mm	86x102
			Cilindrata		L	2.369
Capacità coppa olio		L	5.20			

I dati e le descrizioni sono puramente indicativi e non impegnano il costruttore