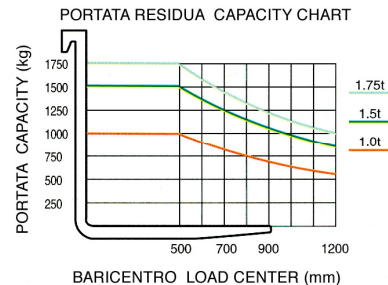
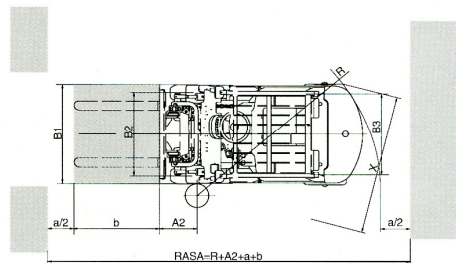
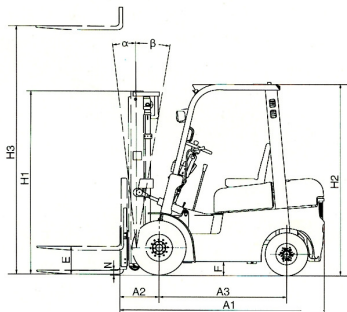


BAOLI CPCD15 - Quattro Ruote Diesel



Caratteristiche	Costruttore			Baoli Forklift Truck		
	Modello			CPCD15		
	Gruppo propulsore: elettrico, diesel GPL			Diesel		
	Portata nominale	kg		1500		
	Baricentro	mm		500		
Dimensioni	Corso sollevamento STD		mm	3000		
	Corso libera normale		E	mm	164	
	Forche lunghezza/larghezza/spessore		mm	920 x 100 x 40		
	Inclinazione gruppo di sollevamento avanti/indietro		α / β	deg	6/12	
	Distanza piano vert. forche dal centro assale ant.		A2	mm	436	
	dimensioni generali	Lunghezza totale	Con forche	A1	mm	2235
			Senza forche		mm	3171
		Larghezza totale	Con parafanghi	B1	mm	1095
			Senza parafanghi		mm	1080
		Altezza minimo ingombro montante	H1	mm	1995	
Altezza massimo ingombro montante	H3	mm	4030			
Altezza tettuccio	H2	mm	2075			
Raggio di sterzata esterno		R	mm	1960		
Minimo raggio angolo di curvatura		X	mm	1780		
Prestazioni	Velocità in piano con/senza carico	Trasmissione idraulica	km/h	14.5/13.5		
	Velocità di sollevamento con/senza carico		mm/sec	510/450		
	Pendenza superabile (pieno carico)		%	20		
	Peso		kg	2740		
Gommatura	Gommatura		Anteriore	6.50-10-10PR		
			Posteriore	5.00-8-10PR		
	Asse		Anteriore	B2	mm	890
			Posteriore	B3	mm	920
	Interasse		A3	mm	1400	
Altezza dal suolo (pieno/senza carico)		a metà dell'interasse	N	mm	95/105	
		al punto più basso	F	mm	105/115	
Gruppo motore	Motore		Modello		ISUZU C240PK	
			Potenza continua	kw/rpm	34.5/2500	
			Coppia massima	N.m/rpm	139/1800	
			Numero di cilindri		4	
			Alesaggio/Corsa	mm	86x102	
			Cilindrata	L	2.369	
Capacità coppa olio	L	5.20				

I dati e le descrizioni sono puramente indicativi e non impegnano il costruttore